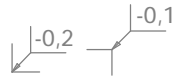
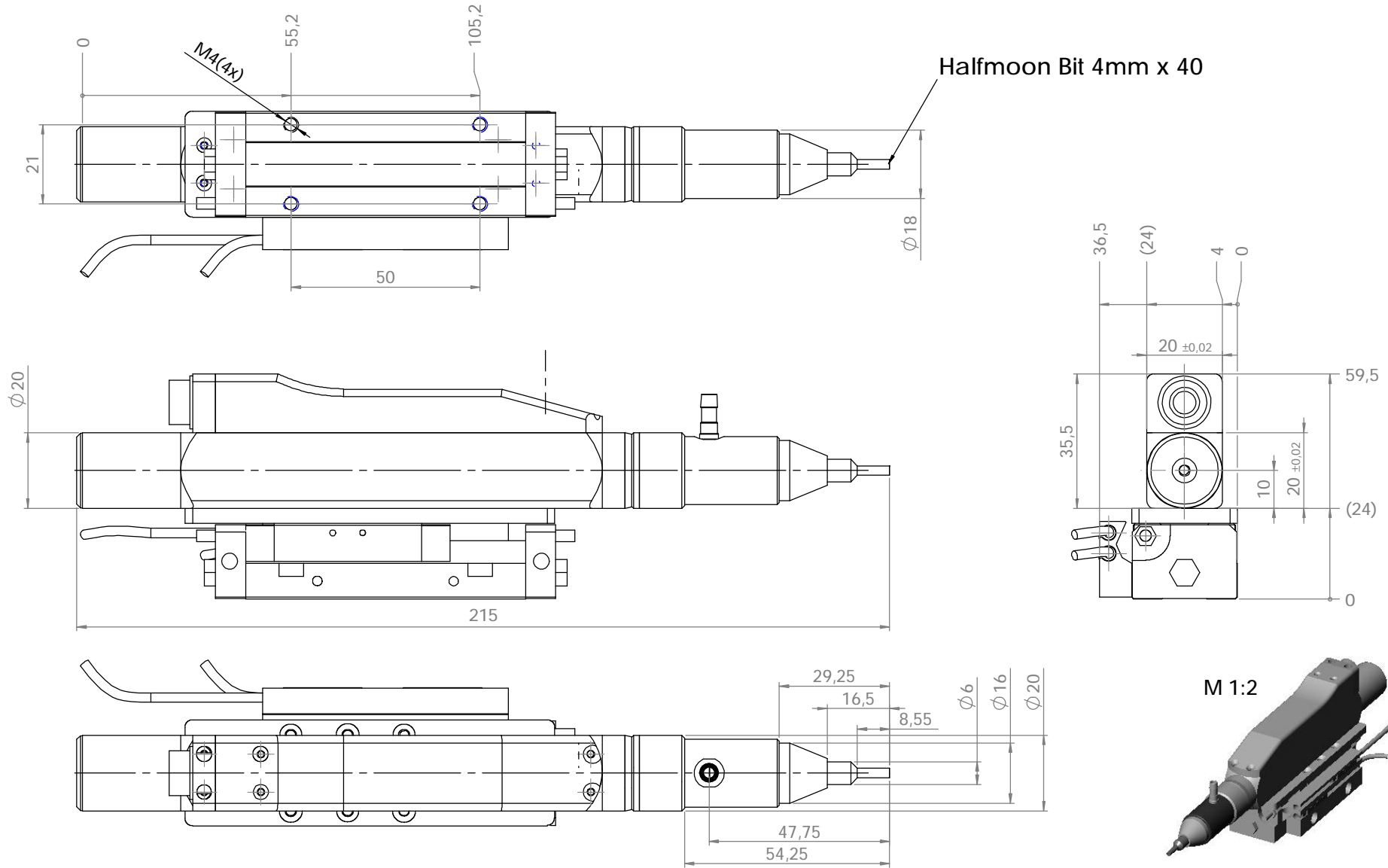


Die Zeichnung ist unser Eigentum. Sie ist dem Empfänger nur zum persönlichen Gebrauch anvertraut und darf weder kopiert noch vervielfältigt oder Dritten Personen insbesondere Wettbewerbern mitgeteilt oder zugänglich gemacht werden. Widerrechtliche Benutzung ist strafbar und wird gerichtlich verfolgt.



			Freimaßtoleranzen ISO 2768-f H Oberflächen DIN ISO 1302 Werkstückkanten DIN 6784	Werkstoff	
			Datum Name	MICRODRIVE RS 05 +Vaccum +Slidefeed Seagate	Maßstab 1:1
			Bearb. 11.02.05 B.Luic		
			Gepr. Freig.		
Ausgabe	Änderung	Datum	Name	Microtec Systems GmbH Werastr.62 78056 VS-Schwenningen	Status K
				Blatt 1 / 1	

